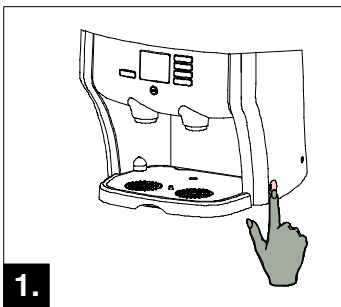


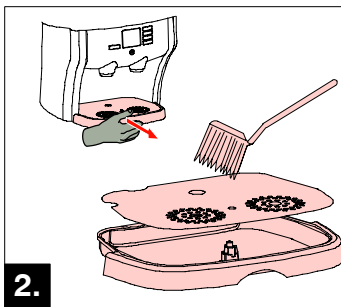
Dagelijks reinigen



1.

Veiligheid

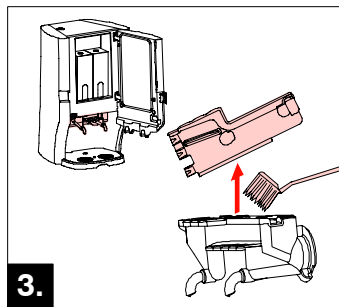
- Schakel de machine UIT.



2.

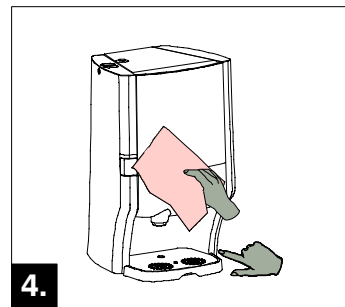
Onderdelen reinigen

- Verwijder de lekbak.
- Reinig de lekbak.
- Plaats de lekbak terug.



3.

- Open de deur en verwijder de goot, zie 5.
- Neem de deksel van de goot.
- Reinig beide delen.
- Plaats een schone goot.

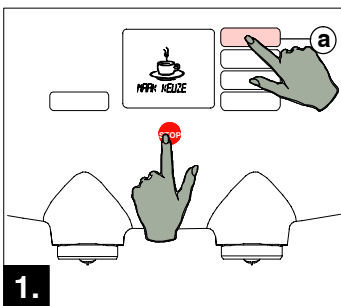


4.

In gebruik nemen

- Reinig de buitenkant met een vochtige doek.
- Schakel de machine AAN.

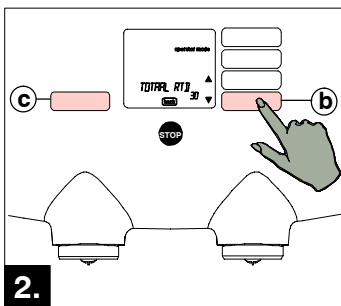
Periodiek reinigen



1.

Toegang tot menu

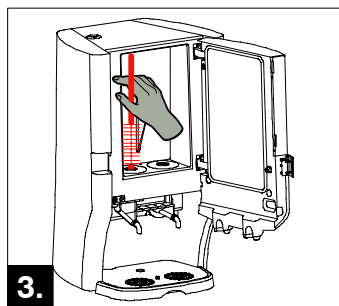
- Hou stopstoets ingedrukt.
- Druk op keuzetoets (a) tot **OPERATOR MODE** in het display komt.



2.

Start reiniging

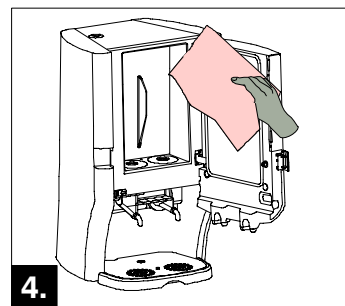
- Druk op (b) tot **REINIGEN** in het display komt.
- Druk 2x op (c) enter, volg de aanwijzing op het display.



3.

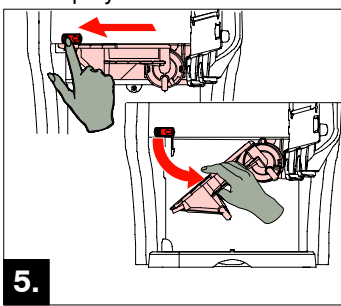
Reinigen koelruimte

- Open de deur.
- Verwijder de pakken.
- Reinig de openingen met water en een borstel.



4.

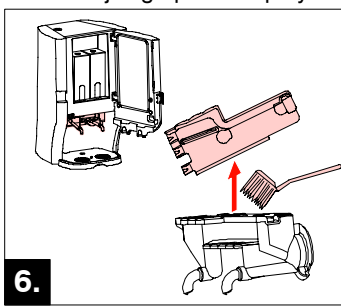
- Reinig de koelruimte met een vochtige doek.
- Druk op (c) enter.
- Plaats de pakken.



5.

Verwijder de goot

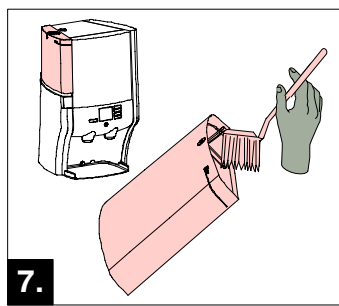
- Duw de rode schuif naar links.
- Draai de goot omlaag en neem deze uit de machine.



6.

Reinigen goot

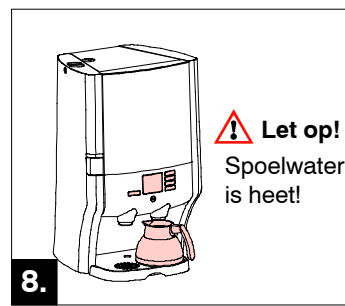
- Neem de deksel van de goot.
- Reinig beide delen.
- Plaats een schone goot.



7.

Watertank (optie)

- Spoel de watertank om.
- Reinig de watertank aan de binnenkant.
- Plaats de watertank terug.



8.

Spoelen

- Plaats een kan onder de rechter uitloop.
- Druk 2x op (c) enter.
- De machine is klaar voor gebruik.

⚠ Let op!
Spoelwater is heet!

Problemen oplossen

Display	Betekenis/actie	Display	Betekenis/actie
	(* Optioneel) Rechter ingrediëntpak bijna leeg. Leg, indien nodig, een nieuw ingrediëntpak klaar in de koelkast om te ontdoien.		REINIGEN De machine moet worden gereinigd. Voer de periodieke reinigingsprocedure uit (zie hierboven).
	Rechter ingrediëntpak leeg. Plaats een nieuw ingrediëntpak.		GEEN WATER Geen water. De watertank is leeg. Vul de tank met schoon water. (Watertank versie)
	Temperatuur van de boiler is te laag. Wacht tot boiler is opgewarmd (max. 10 min.) en de thermometer uit het display verdwijnt.		STORING 300 Waterstoring (i 20). Draai de kraan open. Controleer de toevoerslang op verstopping. Zet de machine uit en weer aan.
eco	Energie-spaarstand. Druk op een keuzetoets en wacht tot de machine is opgewarmd (max. 10 min.).		GEET FOUT Menggoot niet (goed) geplaatst. Plaats menggoot en druk deze omhoog totdat deze klikt.
UIT	De machine staat uit. Zet de machine aan (zie boven).		ONTKALKEN De machine moet worden ontkalkt. Neem contact op met de operator of de onderhoudsdienst.
	Temperatuur van de koeling is te hoog (i 30). Sluit de deur van het koelvak. Als de temperatuur is gezakt naar 5°C, verdwijnt de melding uit het display.		STORING 403 Storing (i 43), de machine is geblokkeerd. Neem contact op met de onderhoudsdienst.

Machine nummer:

Bij overige storingen: Neem contact op met de onderhoudsdienst.
Tel.: