

Wekelijkse Reiniging

Schaerer 500 Twin



Let op:

Lees de in de bedieningshandleiding gegeven informatie aandachtig door. Die geeft belangrijke aanwijzingen voor de veiligheid, de hygiëne, het gebruik en het onderhoud van de machine. Het gehele reinigingsproces is in de handleiding (zie hoofdstuk 5) gedetailleerd beschreven.



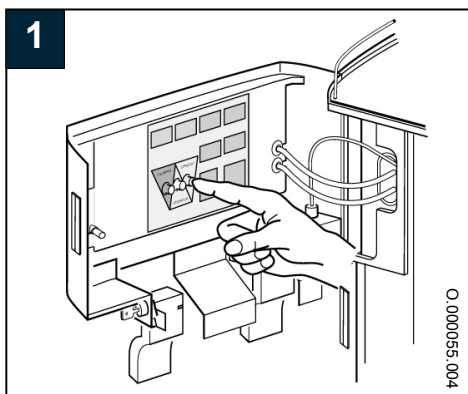
Attentie:

Kom tijdens de automatische reiniging nooit met uw handen in de machine en kom er niet mee onder de drankuitloop, wateruitloop of stoombuis.



Opmerking:

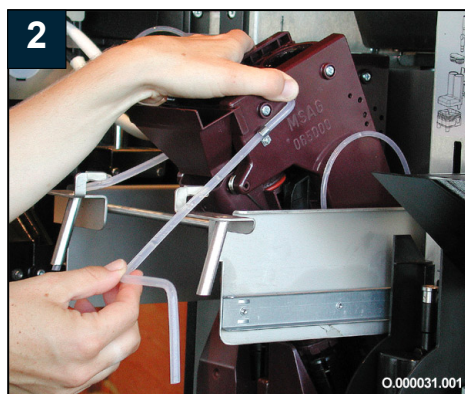
Als er de hele dag geen melkproduct is afgenomen wordt alleen het koffiesysteem gereinigd. Het melksysteem wordt oversprongen door het reinigingssysteem.



- Open de koelkast- en frontdeur.
- De reinigingstoets ca. 4 seconden ingedrukt houden.

In het display verschijnt:

Verwijder en reinig beide brewers



- Brewers demonteren en onder schoon, stromend water schoonmaken.

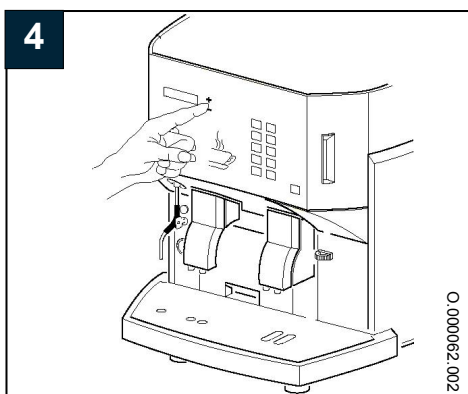
In het display verschijnt:

gerenigt
Brewers monteren



- Binnenruimte reinigen.
- Brewers monteren.

In het display verschijnt:
Sluit deur om door te gaan

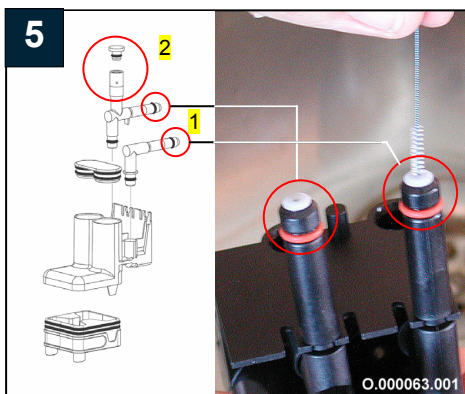


- Frontdeur sluiten.

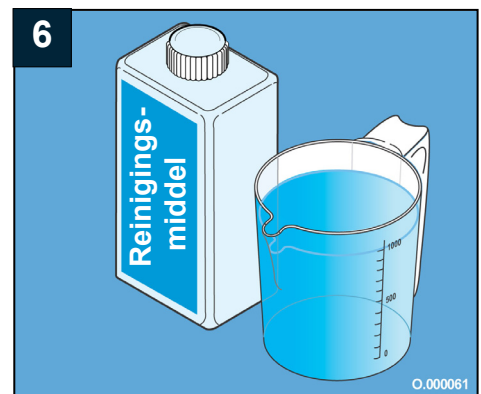
Frontdeur openen te gaan

- Frontdeur openen.

Verwijder en reinig melkleidingen

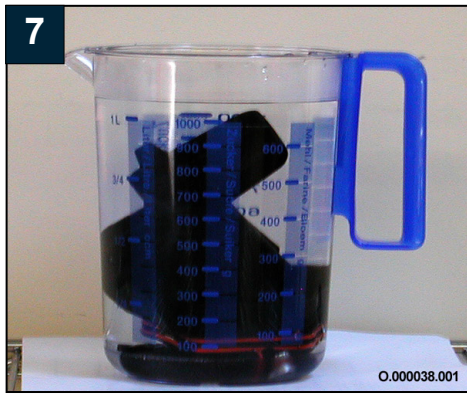


- Schuimerkop demonteren en uit elkaar nemen.
- Beide restrictors **1** met het borsteltje reinigen.
- Luchtklep **2** reinigen volgens dagelijkse reiniging.
- Alle delen onder schoon, stromend water reinigen.

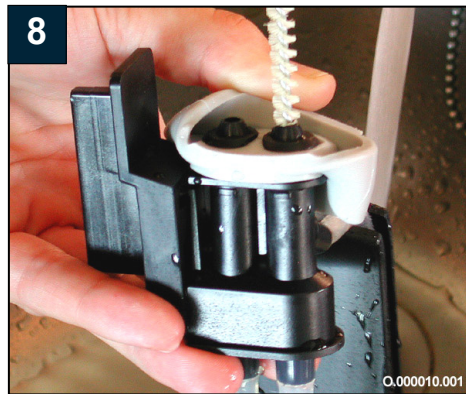


Wekelijks reinigingsmiddel gebruiken.

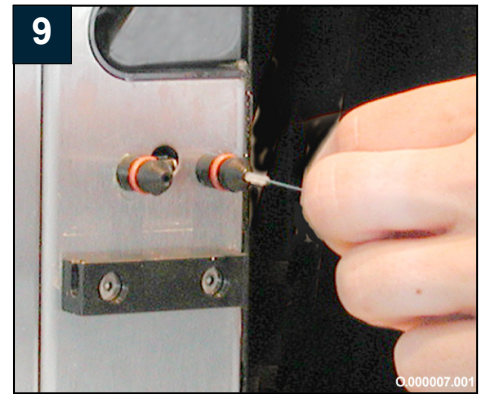
- Vul in het reinigingsreservoir 1 liter warm water (ca. 40 °C - 50 °C).
- Voeg schoonmaakmiddel toe. (Dosering volgens etiket van het wekelijkse reinigingsmiddel)



- Alle delen uit afbeelding 5 in het reinigingsreservoir plaatsen en ten minste 5 minuten laten inweken.
- Alle delen onder schoon, stromend water afspoelen.



- Slanghouder en melkpak eruit nemen.
(Melk hygiëne: zie HACCP in de bedieningshandleiding – reiniging)
- Slanghouder onder schoon, stromend warm water reinigen.



- Stoominjectoren reinigen.
- Demonteer de koffiewitgifftebeker en maak deze schoon onder schoon, stromend warm water.
- Monteer alle schoongemaakte onderdelen weer. Koffie-uitgifftebeker nog niet!

In het display verschijnt:

Vervang melk door
reinigingsmiddel



- Vul het reinigingsreservoir met 1 liter koud water.
- Voeg reinigingsmiddel toe.
(Dosering volgens etiket van het wekelijkse reinigingsmiddel)

- Plaats het reinigingsreservoir in de koelkast en sluit frontdeur.

In het display verschijnt:

Toets + om door
te gaan

- Toets [+] indrukken.

In het display verschijnt:

Reinigingsprogramma
is bezig



Wachten tot in het display verschijnt (ca. 2 min.):

Het display geeft in wisselende volgorde weer:

Toets + om door
te gaan

Vervang reinigings-
middel door water

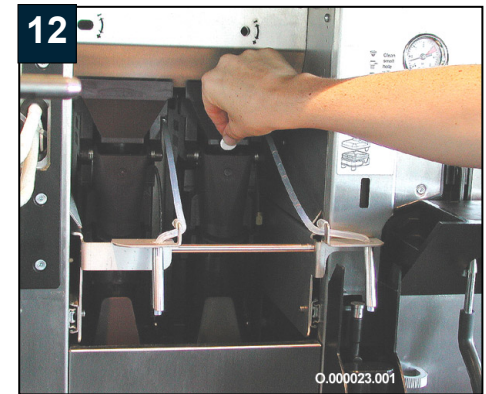
- Reinigingsreservoir met water uitspoelen en met 1 liter koud water vullen, in de koelkast zetten.
- Koffie-uitgifftebeker monteren.
- Toets [+] indrukken.

In het display verschijnt:

Werp tabletten in
brewers

Toets + om door
te gaan

- Frontdeur openen.



- In ieder van de twee brewers een reinigingstablet werpen.
- Frontdeur sluiten.

In het display verschijnt:

Toets + om door
te gaan

- Toets [+] indrukken.

In het display verschijnt:

Reinigingsprogramma
is bezig



Wachten tot in het display verschijnt (ca. 5 min.):

Kies produkt
12:00 24.03.2003

- Koelkast reinigen.
- Bodemplaat, droesbak en lekrooster reinigen en weer aanbrengen.
- Koffiemachine van buiten reinigen.

